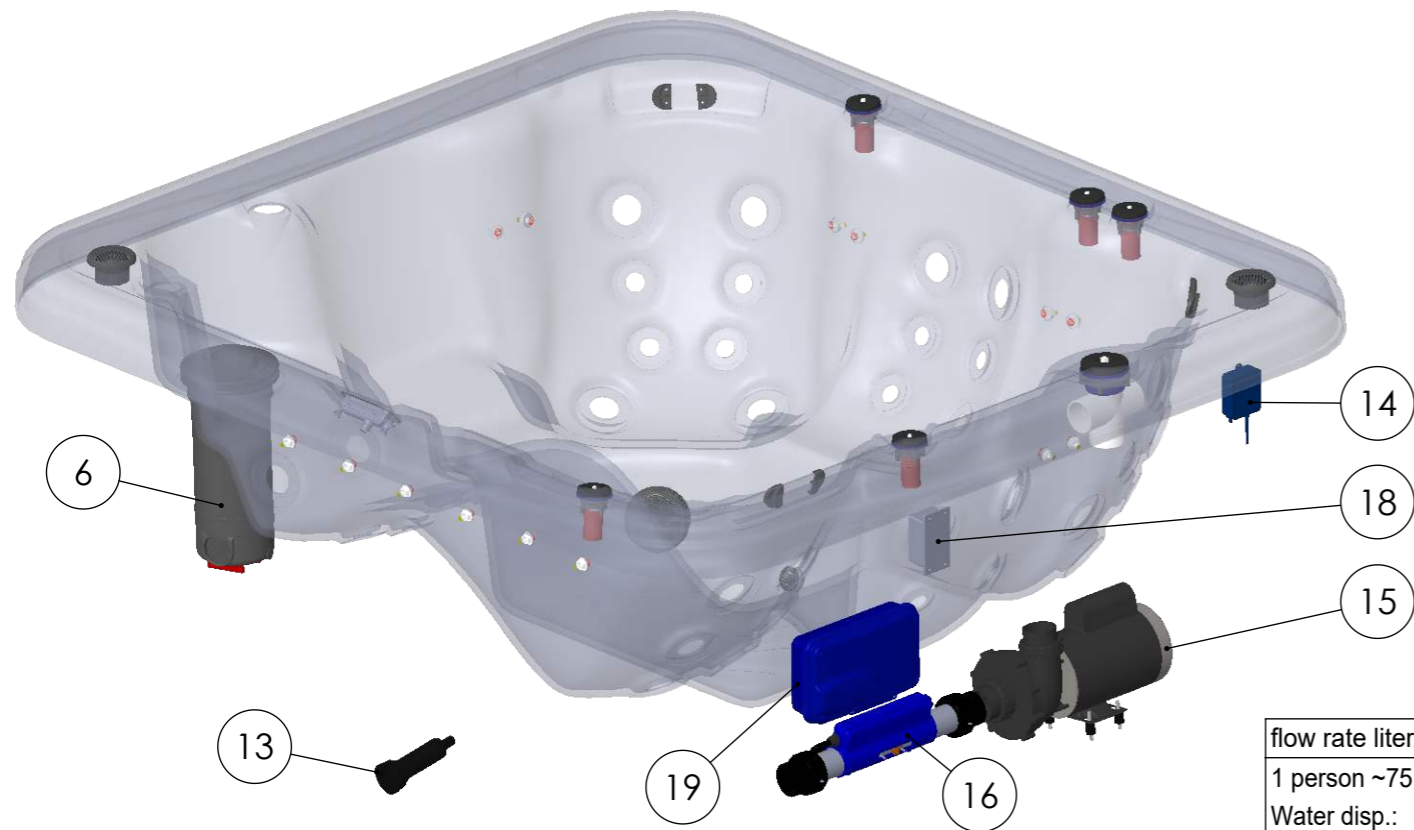
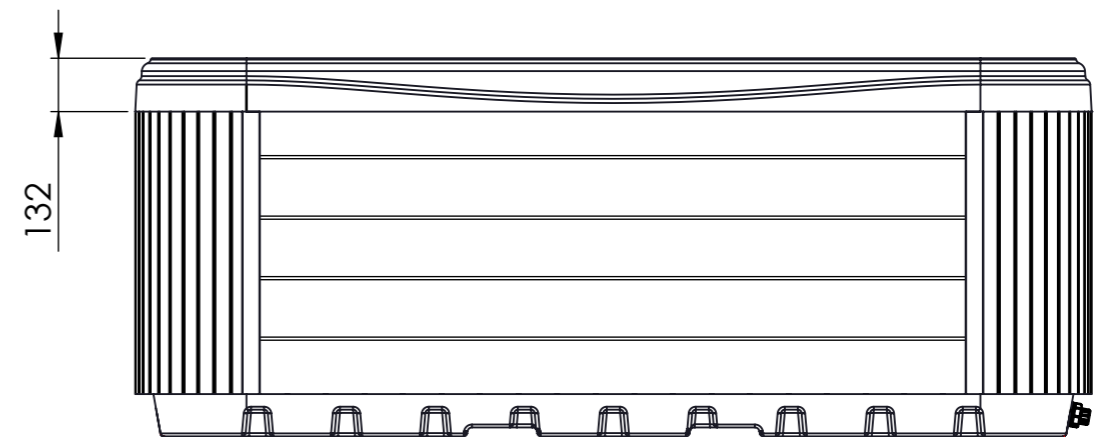


Suggested electrical connection side



No.	Part No.	Description	Pcs.	
1	AKU2647	Led housing with seal	14	
2	AKU2219	Nut for ledhouse	14	
3	AKU1892	Air Regulator - house led lighted V2	5	
4	AKU1891	Water Diverter 60 - LED lighted V2	1	
5	AF00045	pillow holder	6	
6	AKU0047	Filter House - 60.3 S × 60.3 S - Skimmer	1	
7	AJ00291	Jet ozone with sealing V2	1	
8	AJ00292	Ozone nut sel-aligning V2	1	
9	AJ00246	Washer self-aligning	1	
10	AKU2607	RD Suction 2" with gasket	1	
11	AJ00285	RD Suction Nut	1	
12	AJ00286	RD Suction Compensation Ring	1	
13	AKU0084	Water Drain - 20 RB V2	1	
14	ACM1092	UL ozone	1	
15	ACM0945	Spa Pump 1,5 HP - Two Speed 60 Hz	1	
16	ACM0926	Heating 1-4 kW Gecko IN.YJ control	1	
17	ACM0759	Control Panel IN.K300 - One Pump	1	
18	ACM0802	Led control box	1	
19	ACM0952	Control Box IN.YJ-2 Gecko 60Hz V3	1	
20	AJ00214	Jet 2" - transparent 1 Hole transparent V3 Wellis	36	
21	AKU1895	Air regulator grip Wellis V2	5	
22	AF00042	Pillow - 318 × 113 × 60 - Pal. V2 light grey	3	
23	AKU1894	Water Diverter - Grip Wellis V2	1	
Optional	24	ACM0874	Speaker 3" (2 way)	2
Optional	25	ACM0875	Grille for speaker 3" (2 way)	2



Sheet name: Milano P&P_USA		Projection		
File name: FJ_WM00711_ENG_HU_Milano P&P (536L) medence USA				
Dimension SPA: 2150x1900x850 mm	El. nds: 120 V - 15A - 60Hz			
Weight of the SPA: 220 kg	Raklap 2100x880x145 - AE00091	Control box: GECKO YJ2+K300 -1KW (1M)		
Water disp.: 424 kg	Rim height: 132 mm	Approved by: Ress Tamás	Pr. No: F-0000542	Number: WM00711
Minimum water: 712 liter	Created: 2024. 04. 15.	Drawer: ress.tamas - 2024. 04. 15. 13:53:39	A3	M 1:15

INSTALLATION INSTRUCTIONS

Installation, connection and electrical installation can be done only by professionals!

The given dimensions are for information only, they may differ from reality due to the manufacturing technology of pools.

ATTENTION!

Pools can be installed only when electric shock protection compliance of the installed residual-current device is stated by the installation personnel in written form.



1. General installation instructions

A solid, level base (maximum 0.5% slope) is essential for setting up the pool. Make sure the cover or base is properly supporting the pool.

For this, you need to know the maximum load capacity of the cover. Consult a qualified architectural professional or structural engineer. To determine the weight, contents and parts of the pool, refer to the data table of the pool. This weight should not exceed the calculated static capacity per square meter, otherwise it may cause serious damage to the pool and the substrate. **60 cm of space is required around the pool**

provided for servicing, if this cannot be done, in the event of servicing, advance notice must be given and access to the pool must be ensured! It is advisable to create a water confluence on the outlet side of the pool. Its purpose is to drain rainwater and splashing water from around the pool, and also to allow the water to flow away in case the pool is lowered at the bottom outlet.

a. Indoors/Basement

In case of placing the pool inside a building take into consideration the following requirements: The base must have a proper drain channel to prevent water collecting around the pool.

In case a new place is built for the pool, it is strongly recommended to install a floor drain to prevent damage due to water overflow or mechanical failure, etc.

If no floor drain is installed, our Company takes no responsibility for occurring damages.

Inside the room where the pool is installed, humidity can increase significantly. To prevent precipitating water and the occurrence of fungus, proper ventilation of the room is highly recommended.

It is also suggested to install a dehumidifier device in the room. Acrylic absorbs heat from the sun rapidly, due to which the pool can suffer significant heat damage. In case the pool is installed between glass structures, please prevent the sunrays to reach the pool directly through the glass, otherwise temperatures can rise too high.

b. Outdoors/Closed terrace

If the pool is installed outdoors, it is recommended to build a horizontal, reinforced concrete base with min. 10-15 cm thickness. Do not expose the empty pool direct sunlight without proper protection (thermal cover on top). Please keep in mind that long term exposure to sunlight will damage the pool and its accessories.

c. Recessed installation

In case of recessed installation a **60 cm wide manhole must be built around the pool** for proper access and servicing.

Only the part of the pool that is **under the acrylic rim** can be recessed. In case these conditions are not met, installation of the pool may fail!

It is appropriate to make the drain channel in the base on the drain side of the pool. Its purpose is to take away splash water around the pool, or drain the released water.

It is also necessary to provide water drainage in the manhole.

The manhole should also ventilate properly. It is recommended to install an exhaust fan or other ventilation device.

If raising the pool from its recessed place is necessary, the customer is responsible for all related expenses.

2. Electrical installation

You must install a circuit breaker dedicated only for the pool, no other devices allowed to connect. You must also install a 30mA residual-current device (RCD).

Check your product type: WM00711 Milano P&P (536L) medence USA

Check the minimal electric needs of your product: 120V 15A 60Hz

Check the optimal electric needs of your product: 120V 15A 60HZ

Based on the information above, choose the appropriate cable size for your product.

For electric installation in case of cables not exceeding 10 meters in length, the appropriate cable cross section and length is given in the table on the right.

- For cable lengths exceeding 10 meters please consult a professional!

- In all cases, the electrical installation of the pool has to be done by an electrician.

- In case the optimal energy needs of the pool are met: the Spa pump and heating can work simultaneously.

- In case only the minimal energy needs of the pool are met: the Spa pump and heating can not work simultaneously.

- Installing the cables is recommended through the bottom cover (tray) by drilling a hole and using a cable gland. Recommended direction is shown on the drawing.

Min. cable length for installation is 3 m.

- The exact way of electrical installation is always unique, highly dependant on the location and environment of the pool.

Additional electrical installation (cable, circuit breaker and residual-current device) is the customer's responsibility.

These parts are not included in the pool packaging, need to be purchased separately.

Every pool has a dedicated installation drawing.

Make sure that the pool is connected to a 30 mA residual-current device.

Use copper wiring only.

If a fuse fails, replace it only with same type of fuse with same technical parameters.

The device must be connected to the house's Equipotential Bonding Grid.

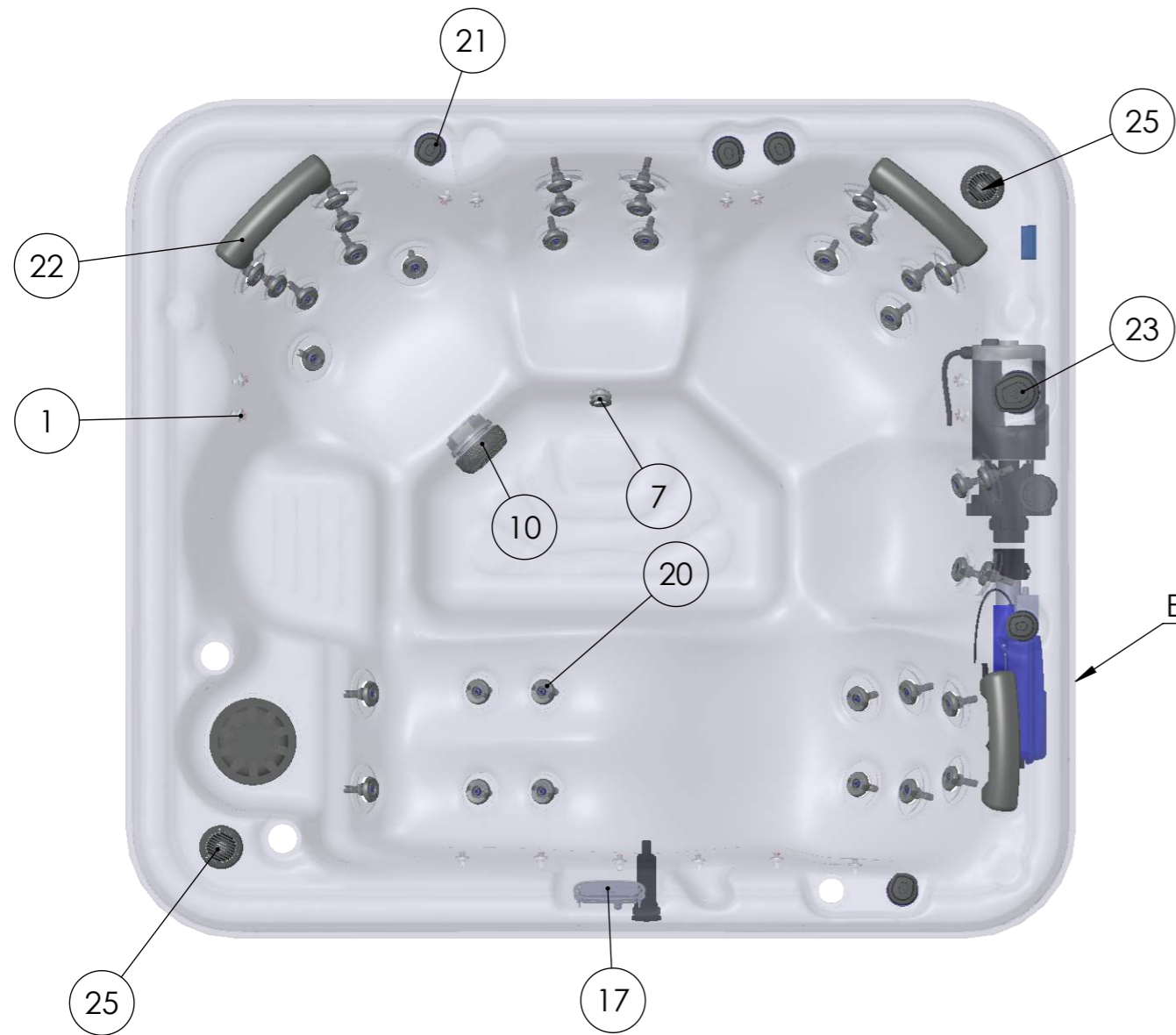
We inform you that the functioning of Spa pumps listed in the bill of materials on the first page may differ from reality. For example, if 'ACM0394 Spa Pump 3/0.6 HP - Two Speed' pump is listed as two speed, but in reality it only works with one speed, that might be because for the best massage experience a bigger influx of water is needed, thus the pump will work with its highest speed.

Kábel keresztmetszet/ Cable profile		
1x16A	3x2,5mm ²	230 V
1x20A	3x4mm ²	230 V
1x25A	3x4mm ²	230 V
3x16A	5x4mm ²	400 V

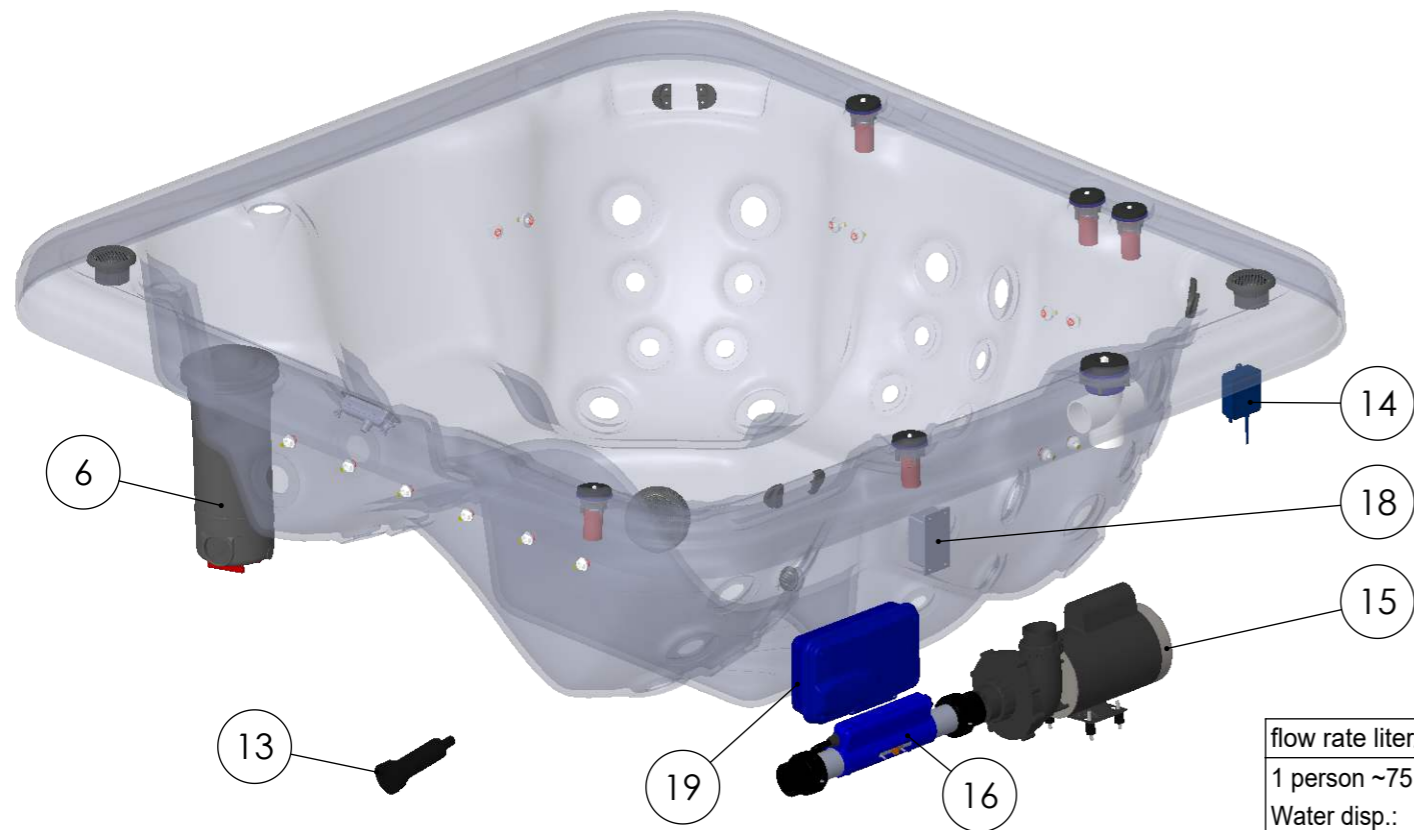
Product family: **Wellis\CityLife**

Sheet name: INFO_ENG		Projection			
File name: FJ_WM00711_ENG_HU_Milano P&P (536L) medence USA					
Dimension SPA: 2150x1900x850 mm			Min.El. nds: 120 V - 15A - 60Hz / Opt.El. needs: 120V - 15A - 60Hz		
Weight of the SPA: 220 kg		Raklap 2100x880x145 - AE00091		Control box: GECKO YJ2+K300 -1KW (1M)	
Rim height: 132 mm		Approved by: Ress Tamás		Pr. No: F- Fa. No: 0000542	
Number: WM00711		A			
Created: 2024. 04. 15.		Drawer: ress.tamas - 2024. 04. 15. 13:53:39		A3 M 1:15 page 2 / 4	

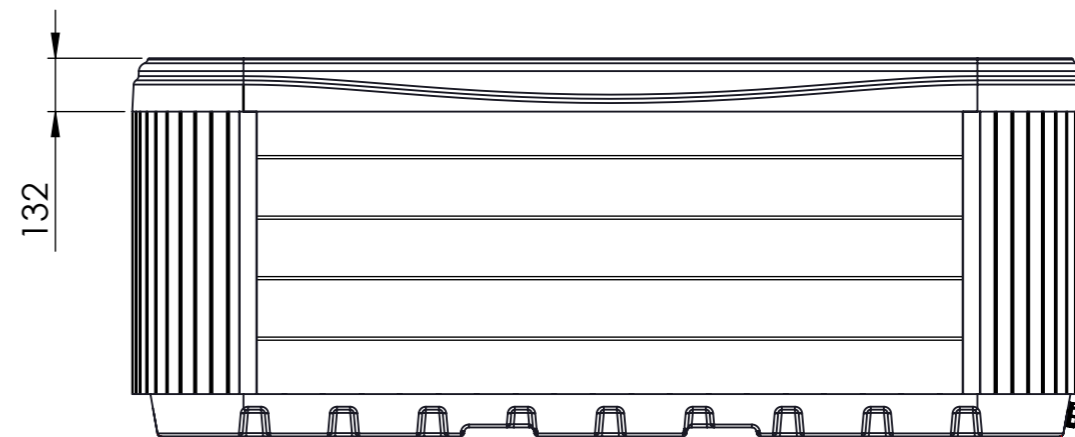
1 person ~75 kg	
Water disp.: 424 kg	
Minimum water: 712 liter	



Elektromos bekötés javasolt iránya



Tétel	Cikkszám	IFS megnevezés	Db	
1	AKU2647	Led ház tömítéssel	14	
2	AKU2219	Anya led házhoz	14	
3	AKU1892	Dúsító ház 33 átlátszó V2	5	
4	AKU1891	Vízirányváltó ház 60 átlátszó V2	1	
5	AF00045	Fejpárna rögzítő V2	6	
6	AKU0047	Szűrőház úszós 230x125 szűrőbetéthez	1	
7	AJ00291	Jet ózon tömítéssel V2	1	
8	AJ00292	Jet ózon anyja V2	1	
9	AJ00246	Önbeálló alátét	1	
10	AKU2607	Beszívófej 2" RD tömítéssel	1	
11	AJ00285	Anya RD beszívóhoz	1	
12	AJ00286	Önbeálló alátét RD beszívóhoz	1	
13	AKU0084	Űritő ház 20 medencéhez menetes véggel V2	1	
14	ACM1092	Ózongenerátor P78B138 EU/USA	1	
15	ACM0945	Motor 60Hz hidro 1100W (48WUA1001C-II)	1	
16	ACM0926	Fűtés 1-4 kW Gecko IN.YJ vezérléshez	1	
17	ACM0759	Kezelő IN.K300 1mot Gecko	1	
18	ACM0802	Led vezérlés Prow USA	1	
19	ACM0952	Vezérlő IN.YJ-2 Gecko 60Hz V3	1	
20	AJ00214	Jet betét 2" 1 lyukú V3 Wellis	36	
21	AKU1895	Dúsító markolat Wellis V2	5	
22	AF00042	Fejpárna 31x10 világos szürke EVA V2 (PAL)	3	
23	AKU1894	Vízirányváltó markolat Wellis V2	1	
Opcionális	24	ACM0874	Hangszóró 2 utas 3" Aquatic	2
Opcionális	25	ACM0875	Rács hangszóróhoz 2 utas 3" Aquatic (Wellis)	2



Sheet name: Milano P&P_USA_HU		Product family: Wellis\CityLife	
File name: FJ_WM00711_ENG_HU_Milano P&P (536L) medence USA		Projection	
Dimension SPA: 2150x1900x850 mm		El. nds: 120 V - 15A - 60Hz	
Weight of the SPA: 220 kg	Raklap 2100x880x145 - AE00091	Control box: GECKO YJ2+K300 -1KW (1M)	
Rim height: 132 mm	Approved by: Ress Tamás	Pr. No: F-0000542	Number: WM00711
Minimum water: 712 liter	Created: 2024. 04. 15.	Drawer: ress.tamas - 2024. 04. 15. 13:53:39	A3 M 1:15 page 3 / 4

flow rate liter/min: 520
1 person ~75 kg
Water disp.: 424 kg
Minimum water: 712 liter

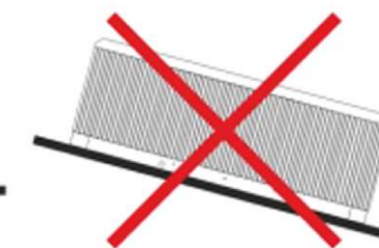
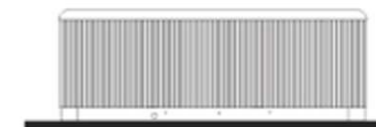


TELEPÍTÉSI INSTRUKCIÓK

A medence telepítését, bekötését, a tápvezeték cseréjét és bármilyen javítását csak szakember végezheti!

A megadott méretek tájékoztató jellegűek, a medence gyártási technológiájából adódóan eltérhetnek a rajzon feltüntetett értékektől.

Csak abban az esetben helyezük üzembe a medencét, amennyiben a kismegszakító beépítéséről a beépítő érintésvédelmi nyilatkozatot tesz és azt a szervizes kollégának átadja.



1. Általános telepítési instrukciók

A medence beállításához elengedhetetlenül fontos a **szilárd, vízszintes alap (maximum 0.5% lejtés)**. Győződjön meg, hogy a burkolat vagy az alap megfelelően támasztja-e a medencét.

Tudnia kell ehhez a burkolat maximum terhelési kapacitását. Forduljon szakképzett építészeti szakemberhez vagy statikus mérnökhöz. A medence súlyának, tartalmának és részeinek megállapításához lásd a medence adattáblázatát.

Ez a súly négyzetméterenként ne haladja meg a számított statikus kapacitást, máskülönben súlyos sérüléseket okozhat a medencében és az aljzatban. A medence körül **60 cm helyet kell biztosítani szervizeléshez**, ha ez nem megoldható szervizelés esetén előre jelezni kell, és a medence hozzáférhetőségét biztosítani kell! A medence kifolyó felőli oldalán célszerű vízösszefolyót kialakítani. Ennek célja az esővíz és a kifröccsenő víz elvezetése a medence környékéről, illetve, ha a medencét az alsó kivezető nyílásnál engedik le, el tud folyni a víz.

a. Beltéri elhelyezés

A medence beltérben való elhelyezése esetén vegye figyelembe a következő speciális követelményeket: Az aljzatburkolatnak megfelelő vízvezetékkel kell rendelkeznie, hogy a víz ne gyűljön össze a medence körül. Ha a medencének új helyiséget alakít ki, **padlóvíz-elvezető (padlóösszefolyó) kiépítése javasolt** az esetleges károk elkerülése érdekében (víz túlsordulása, műszaki meghibásodás, stb.).

A **padlóösszefolyó** kiépítésének hiányában a keletkezett károkért Társaságunk felelősséget nem vállal.

Abban a helyiségben, ahol a medence található, jelentősen megnőhet a páratartalom, így a kicsapódó víz, illetve a gombásodás elkerülése érdekében kiemelten fontos a helyiség megfelelő szellőztetése. Tanácsoljuk páramentesítő készülék üzembe helyezését a helyiségben. Az akril nagyon gyorsan elnyeli a hőt a Nap sugariból, ezáltal az igen magas felületi hőmérséklettől károsodhat a medence. Ha a medence üvegszerkezetek közé lett helyezve, előzzük meg, hogy a napsugarak közvetlenül az üvegen keresztül ériék a medencét, hiszen úgy a hőmérséklet túl magas lehet.

b. Kültéri elhelyezés

Ha a medencét kültéren helyezi el, javasolt egy minimum 10 - 15 cm vastag vízszintes, vasalt betonfelület készítése. Védelem (medencetető) nélkül ne tegye ki közvetlen napfénynek az üres medencét. Ne feledje, hogy a hosszú ideig tartó napsütés károsíthatja a medence felületét és tartozékait.

c. Süllyszett

Medence beépítése esetén gondoskodnia kell a medence körüljárhatóságáról, a karbantartási munkák elvégzésének céljából, **ezért egy minimum 60 cm széles szerelőaknát kell kiépíteni a medence köré!** Besüllyesztés esetén csak a medence **akril-perem alatti részét szabad besüllyeszteni**. Ezen feltételek hiányában a medence üzembe helyezése meghiúsulhat! A szerelőaknában esetlegesen felgyülemelő víz elvezetéséről is gondoskodni kell. A szerelőaknának megfelelően kell szellőznie. Ennek érdekében elszívó ventilátor, vagy más egyéb szellőztetés beépítése javasolt. Az esetleges kiemelés költségei az ügyfelet terhelik!

2. Elektromos bekötés

A rögzített vezetékhalozatba egy csak a medencéhez tartozó leválasztó eszközt kell beépíteni, amelyre semmilyen más eszköz nem köthető rá, és a hálózatban egy 30mA-s életvédelmi relé telepítése kötelező.

Ellenőrizze a termékének típusát. WM00711 Milano P&P (536L) medence USA

Nézze meg a termékének a minimális elektromos igényét. 120V 15A 60Hz

Nézze meg a termékének a optimális elektromos igényét. 120V 15A 60Hz

Ezek alapján válassza ki, hogy minimális vagy optimális módon szeretné bekötni a termékét.

Ez alapján válassza ki a szükséges kábel keresztmetszetet.

Elektromos bekötéshez vezeték kábel hossz és keresztmetszet 10m kábelhossz alatt mellékelt táblázatban van feltüntetve.

- 10 méteres kábelhossz felett kérjük konzultáljon szakemberrel.

- A bekötést minden esetben elektromos szakember végezze.

- Teljes szükséglet: ebben az esetben a hidromasszázs motor és a fűtés egy időben is működhet.

- Minimális szükséglet: ebben az esetben a hidromasszázs motor és a fűtés egy időben nem működhet.

- Az elektromos kábelek bevezetése a tálca kifúrásával és tömszelence beépítésével javasolt. Ajánlott irány a bekötési rajzon feltüntetve. Bekötéshez szükséges kábelhossz: min. 3 méter.

- A bekötés pontos módja mindig egyedileg kerül kialakításra, a medence elhelyezkedésétől és környezetétől függően.

Az elektromos kiépítés (a medence bekötéséhez szükséges vezeték és kismegszakító) a megrendelő feladata. Ezen alkatrészek nem képezik a termék részét, azok beszerzése az ügyfél feladata.

Minden medence saját bekötési rajzzal rendelkezik.

Az elektromos bekötés során csak réz kábelezést alkalmazzon.

Ha egy biztosíték meghibásodik, csak ugyanolyan típusú és technikai paraméterekkel rendelkező alkatrészre cserélje azt.

A készüléket csatlakoztatni kell az épület egyenpotenciálra hozott (EPH) hálózatához is.

Tájékoztatjuk Önöket, hogy alkatrész táblázatunkban szereplő hidromasszázs motorok funkciója eltérhet a jelzéstől.

Ha például az ACM0394 Motor 50Hz hidro 2200W (WP300-II) motor kétszintű sebességgel van feltüntetve, de a gyakorlatban csak egy sebességgel működik, az azért van, mert a hidromasszázs termék a tökéletes masszázsművelés érdekében nagyobb vízmennyiséget igényel. Így a motor csak a maximális sebességen fog működni.

Termékcsalád: **Wellis\CityLife**

Sheet name: INFO_HU	Projection	
File name: FJ_WM00711_ENG_HU_Milano P&P (536L) medence USA		
Medence sz, h, m: 2150x1900x850 mm	Elekt. ig. min.: 120 V - 15A - 60Hz / Elekt. ig. teljes: 120V - 15A - 60Hz	
1 személy ~75 kg	Medence súly: 220 kg	Raklap 2100x880x145 - AE00091
Víz kiszorítás: 424 kg	Peremmagasság: 132 mm	Vezérlő: GECKO YJ2+K300 -1KW (1M)
Minimum víz: 712 liter	Created: 2024. 04. 15.	Approved by: Ress Tamás
	Drawer: ress.tamas - 2024. 04. 15. 13:53:39	Pr. No: 0000542
		Fe. No: F.
		Number: WM00711
		A
		A3 M 1:15 page 4 / 4