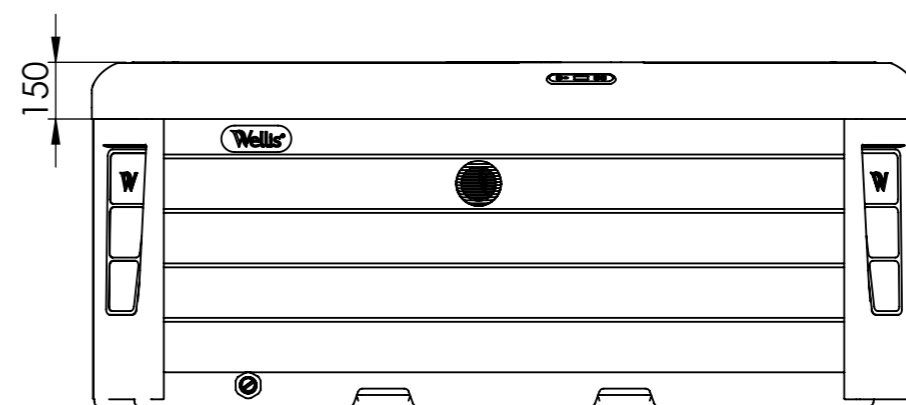
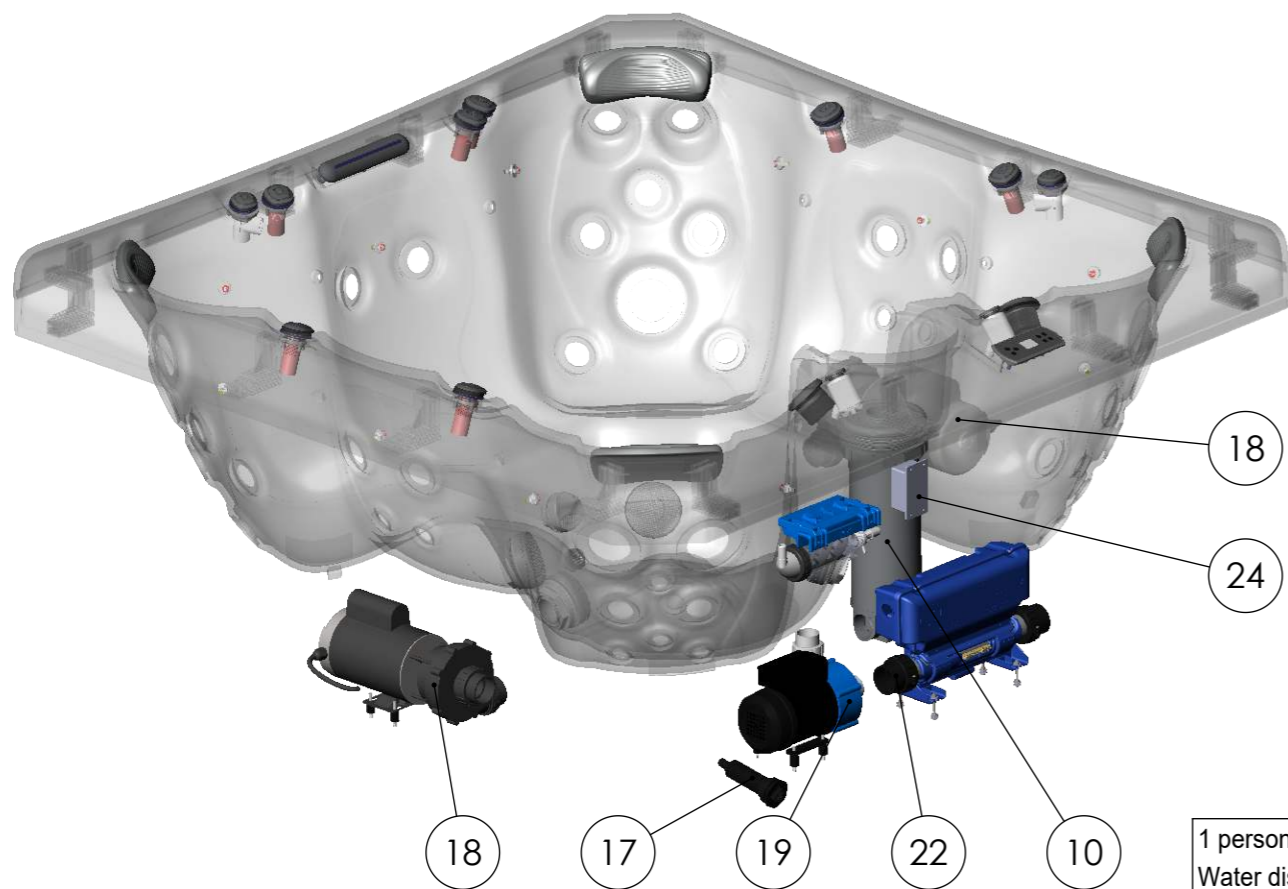


No.	Art. No.	IFS name	Pcs	
1	AKU1893	On-Off tap house 33 transparent V2	2	
2	AKU1892	Air Regulator - house led lighted V2	7	
3	AKU2101	Fountain laminar V2	2	
4	AKU1916	Waterfall 276x51x48	1	
5	AKU2647	Led housing with seal	11	
6	AKU2219	Nut for ledhouse	11	
7	AJ00282	Jet water circulation self-levelling medium gray for life	1	
8	AJ00284	Circulation jet washer self-aligning 48 Life	1	
9	AJ00283	Circulation jet nut self-aligning 48 Life	1	
10	AKU1830	Filter house for floating 50 sqf filters	1	
11	AJ00291	Jet ozone with sealing V2	1	
12	AJ00292	Ozone nut sel-aligning V2	1	
13	AJ00246	Washer self-aligning	1	
14	ABE0505	Beszívófej ház 2" Króm (magas) tömítéssel V2	4	
15	AJ00281	Sealing for self adjusting suction head nut Life	4	
16	AJ00280	Self adjusting nut for suction head Life	4	
17	AKU0084	Water Drain - 20 RB V2	1	
18	ACM0734	Spa Pump 3 HP - One Speed 60 Hz	2	
19	ACM0902	Circulation pump WTC50M 250 W 60Hz	1	
20	ABE0621	Ozon mixer - Housing	1	
21	ABE0620	Mixer housing	1	
22	ACM0854	Control box In.YE-3	1	
23	ACM0959	Control Panel - IN.K500 GECKO	1	
24	ACM0802	Led control box	1	
25	AJ00214	Jet 2" - transparent 1 Hole transparent V3 Wellis	14	
26	AJ00217	Jet 3" - transparent 1 Hole Rotation transparent V3 Wellis	10	
27	AJ00216	Jet 3" - transparent 1 Hole V3 Wellis	13	
28	AJ00219	Jet 5" - transparent 1 Hole rotational transparent V3 Wellis	1	
29	AJ00218	Jet 5" - transparent 1 Hole transparent V3 Wellis	6	
30	AF00061	Pillow 300x126x54 white ribbed	4	
31	AKU1896	On-off tap grip Wellis V2	2	
32	AKU1832	Filter House - Skimmer Cover round	1	
33	AKU1842	Skimmer house with Wellis logo	1	
34	AKU1895	Air regulator grip Wellis V2	7	
Opcional	35	ACM0874	Speaker 3" (2 way)	2
Opcional	36	ACM0875	Grille for speaker 3" (2 way)	2



You must install a 30mA Residual-current device (RCD)

Product family: **Wellis\CityLife**

Sheet name: <b>Lima Life USA</b>		Projection			
File name: <b>FJ_WM00574_ENG_HU_USA_Lima Life medence</b>					
Dimension SPA: <b>2180x2180x900 mm</b>		Min.El. nds: <b>240 V - 30A - 60Hz / Opt.El. needs: 240V - 50A - 60Hz</b>			
Weight of the SPA: <b>346 kg</b>		<b>Raklap 2200x950x145 - AE00362</b>		<b>Control box: GECKO YE3 + INK500 -4KW</b>	
Rim height: <b>150 mm</b>		Approved by: <b>Resz Tamás</b>		Pr. No: <b>P-10000</b>	
Minimum water: <b>1300 liter</b>		Created: <b>2024. 04. 12.</b>		Fe. No: <b>F.</b>	
		Drawer: <b>ress.tamas - 2024. 04. 12. 15:22:34</b>		Number: <b>WM00574</b>	
				0000652 <b>A3 M 1:15</b>	

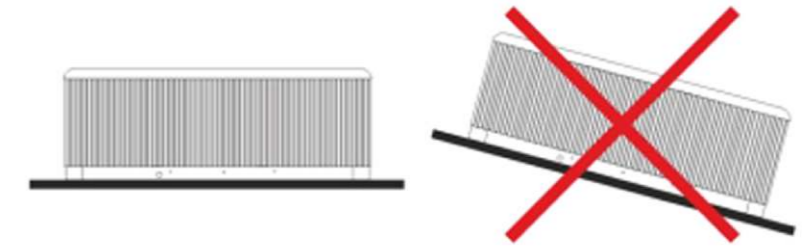
# INSTALLATION INSTRUCTIONS

Installation, connection and electrical installation can be done only by professionals!

The given dimensions are for information only, they may differ from reality due to the manufacturing technology of pools.

## ATTENTION!

Pools can be installed only when electric shock protection compliance of the installed residual-current device is stated by the installation personnel in written form.



### 1. General installation instructions

A solid, level base (maximum 0.5% slope) is essential for setting up the pool. Make sure the cover or base is properly supporting the pool.

For this, you need to know the maximum load capacity of the cover. Consult a qualified architectural professional or structural engineer. To determine the weight, contents and parts of the pool, refer to the data table of the pool. This weight should not exceed the calculated static capacity per square meter, otherwise it may cause serious damage to the pool and the substrate. **60 cm of space is required around the pool**

**provided for servicing**, if this cannot be done, in the event of servicing, advance notice must be given and access to the pool must be ensured! It is advisable to create a water confluence on the outlet side of the pool. Its purpose is to drain rainwater and splashing water from around the pool, and also to allow the water to flow away in case the pool is lowered at the bottom outlet.

#### a. Indoors/Basement

In case of placing the pool inside a building take into consideration the following requirements: The base must have a proper drain channel to prevent water collecting around the pool.

In case a new place is built for the pool, it is strongly recommended to install a floor drain to prevent damage due to water overflow or mechanical failure, etc.

If no floor drain is installed, our Company takes no responsibility for occurring damages.

Inside the room where the pool is installed, humidity can increase significantly. To prevent precipitating water and the occurrence of fungus, proper ventilation of the room is highly recommended.

It is also suggested to install a dehumidifier device in the room. Acryl absorbs heat from the sun rapidly, due to which the pool can suffer significant heat damage. In case the pool is installed between glass structures, please prevent the sunrays to reach the pool directly through the glass, otherwise temperatures can rise too high.

#### b. Outdoors/Closed terrace

If the pool is installed outdoors, it is recommended to build a horizontal, reinforced concrete base with min. 10-15 cm thickness. Do not expose the empty pool direct sunlight without proper protection (thermal cover on top). Please keep in mind that long term exposure to sunlight will damage the pool and its accessories.

#### c. Recessed installation

In case of recessed installation a 60 cm wide manhole must be built around the pool for proper access and servicing.

Only the part of the pool that is under the acrylic rim can be recessed. In case these conditions are not met, installation of the pool may fail!

It is appropriate to make the drain channel in the base on the drain side of the pool. Its purpose is to take away splash water around the pool, or drain the released water.

It is also necessary to provide water drainage in the manhole.

The manhole should also ventilate properly. It is recommended to install an exhaust fan or other ventilation device.

If raising the pool from its recessed place is necessary, the customer is responsible for all related expenses.

### 2. Electrical installation

You must install a circuit breaker dedicated only for the pool, no other devices allowed to connect. You must also install a 30mA residual-current device (RCD).

Check your product type: WM00574 Lima Life USA

Check the minimal electric needs of your product: 240V 30A 60Hz

Check the optimal electric needs of your product: 240V 50A 60HZ

Based on the information above, choose the appropriate cable size for your product.

For electric installation in case of cables not exceeding 10 meters in length, the appropriate cable cross section and length is given in the table on the right.

- For cable lengths exceeding 10 meters please consult a professional!

- In all cases, the electrical installation of the pool has to be done by an electrician.

- In case the optimal energy needs of the pool are met: the Spa pump and heating can work simultaneously.

- In case only the minimal energy needs of the pool are met: the Spa pump and heating can not work simultaneously.

- Installing the cables is recommended through the bottom cover (tray) by drilling a hole and using a cable gland. Recommended direction is shown on the drawing.

Min. cable length for installation is 3 m.

- The exact way of electrical installation is always unique, highly dependant on the location and environment of the pool.

Additional electrical installation (cable, circuit breaker and residual-current device) is the customer's responsibility.

These parts are not included in the pool packaging, need to be purchased separately.

Every pool has a dedicated installation drawing.

Make sure that the pool is connected to a 30 mA residual-current device.

Use copper wiring only.

If a fuse fails, replace it only with same type of fuse with same technical parameters.

The device must be connected to the house's Equipotential Bonding Grid.

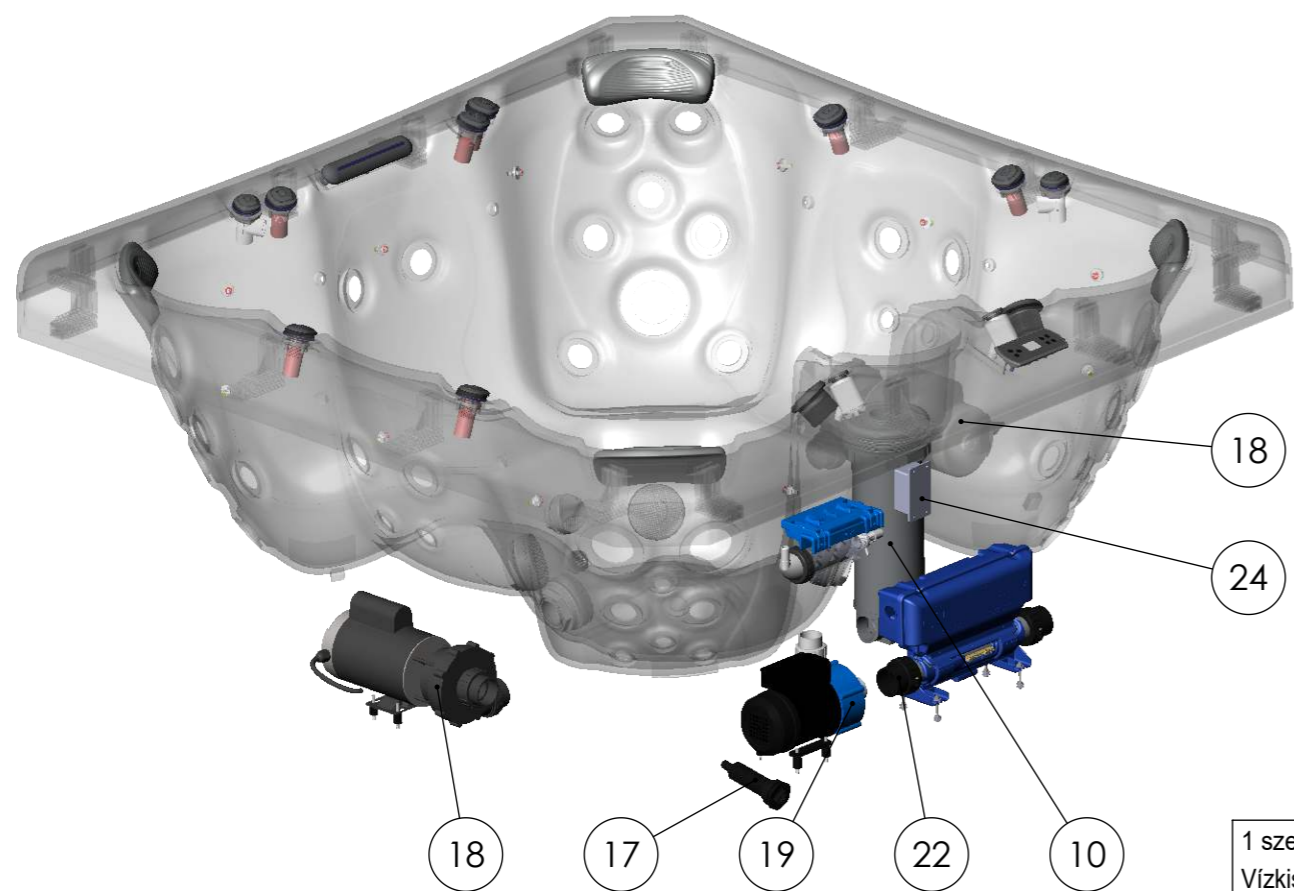
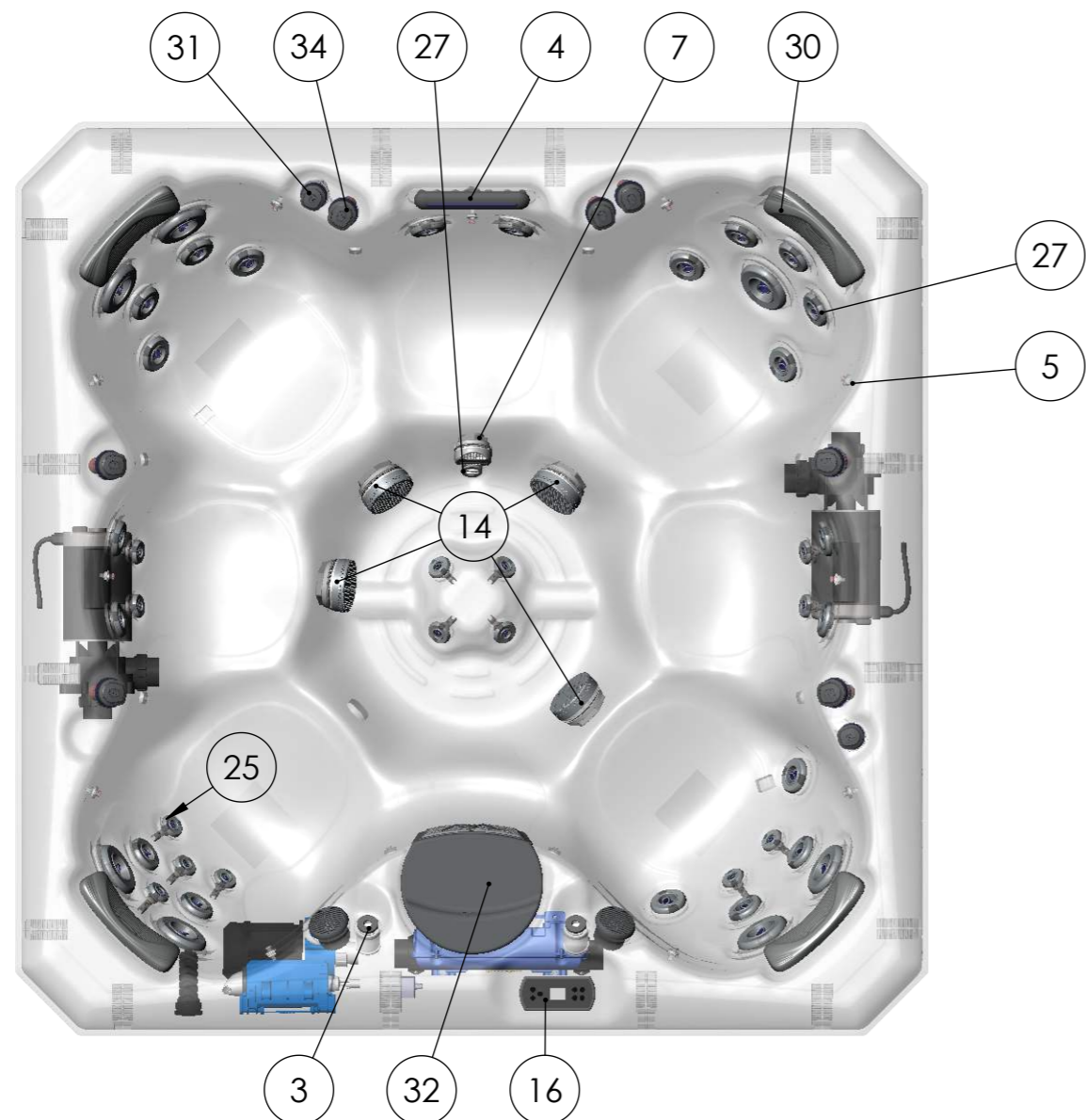
We inform you that the functioning of Spa pumps listed in the bill of materials on the first page may differ from reality. For example, if 'ACM0394 Spa Pump 3/0.6 HP - Two Speed' pump is listed as two speed, but in reality it only works with one speed, that might be because for the best massage experience a bigger influx of water is needed, thus the pump will work with its highest speed.

Kábel keresztmetszet/ Cable profile		
1x16A	3x2,5mm <sup>2</sup>	230 V
1x20A	3x4mm <sup>2</sup>	230 V
1x25A	3x4mm <sup>2</sup>	230 V
3x16A	5x4mm <sup>2</sup>	400 V

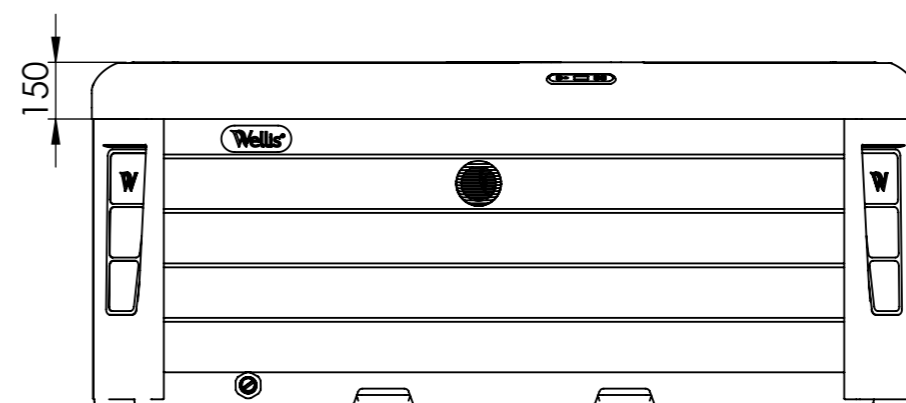
Product family: **Wellis\CityLife**

Sheet name: <b>INFO_ENG</b>		Projection			
File name: <b>FJ_WM00574_ENG_HU_USA_Lima Life medence</b>					
Dimension SPA: <b>2180x2180x900 mm</b>		Min.El. nds: <b>240 V - 30A - 60Hz / Opt.El. needs: 240V - 50A - 60Hz</b>			
Weight of the SPA: <b>346 kg</b>		<b>Raklap 2200x950x145 - AE00362</b>		<b>Control box: GECKO YE3 + INK500 -4KW</b>	
Rim height: <b>150 mm</b>		Approved by: <b>Ress Tamás</b>		Pr. No: <b>P-10000</b> Fa. No: <b>0000652</b>	
Created: <b>2024. 04. 12.</b>		Drawer: <b>ress.tamas - 2024. 04. 12. 15:22:34</b>		Number: <b>WM00574</b>	
Minimum water: <b>1300 liter</b>				<b>A3 M 1:15</b>	
				<b>page 2 / 4</b>	

1 person ~75 kg	
Water disp.: <b>290 kg</b>	
Minimum water: <b>1300 liter</b>	



Tétel	Cikkszám	IFS megnevezés	Db	
1	AKU1893	Csap ház 33 átlászó V2	2	
2	AKU1892	Dúsító ház 33 átlászó V2	7	
3	AKU2101	Csobogó lamináris V2	2	
4	AKU1916	Beömlő 276x51x48 V2	1	
5	AKU2647	Led ház tömítéssel	11	
6	AKU2219	Anya led házhoz	11	
7	AJ00282	Jet vízkeringető önbeálló közepszűrke 48 Life	1	
8	AJ00284	Alátét jet vízkeringető önbeálló 48-hoz Life	1	
9	AJ00283	Anya jet vízkeringető önbeálló 48-hoz Life	1	
10	AKU1830	Szűrőház úszós 50 sqf szűrőbetéthez	1	
11	AJ00291	Jet ózon tömítéssel V2	1	
12	AJ00292	Jet ózon anya V2	1	
13	AJ00246	Önbeálló alátét	1	
14	ABE0505	Beszívófej ház 2" Króm (magas) tömítéssel V2	4	
15	AJ00281	Alátét beszívófej anya önbeálló Life	4	
16	AJ00280	Beszívófej anya önbeálló Life	4	
17	AKU0084	Üritő ház 20 medencéhez menetes véggel V2	1	
18	ACM0734	Motor 60Hz hidro 2200W (56WUA300-I)	2	
19	ACM0902	Motor 60Hz keringető 250W (WTC50M)	1	
20	ABE0621	Ózon ház mixerhez	1	
21	ABE0620	Mixer ház	1	
22	ACM0854	Vezérlő IN.YE-3 Gecko (4Kw) 60Hz	1	
23	ACM0959	Kezelő IN.K500 GECKO	1	
24	ACM0802	Led vezérlés Prow USA	1	
25	AJ00214	Jet betét 2" 1 lyukú V3 Wellis	14	
26	AJ00217	Jet betét 3" 1 lyukú forgó V3 Wellis	10	
27	AJ00216	Jet betét 3" 1 lyukú V3 Wellis	13	
28	AJ00219	Jet betét 5" 1 lyukú forgó V3 Wellis	1	
29	AJ00218	Jet betét 5" 1 lyukú V3 Wellis	6	
30	AF00061	Fejpárna kagyló fehér (Gateway)	4	
31	AKU1896	Csap markolat Wellis V2	2	
32	AKU1832	Skimmer Körtető fehér (Gateway)	1	
33	AKU1842	Skimmer ház sávos Wellis	1	
34	AKU1895	Dúsító markolat Wellis V2	7	
Opcionális	35	ACM0874	Hangsóró 2 utas 3" Aquatic	2
Opcionális	36	ACM0875	Rács hangsóróhoz 2 utas 3" Aquatic (Wellis)	2



30 mA-s életvédelmi relé telepítése szükséges.

Termékcsalád: **Wellis\CityLife**

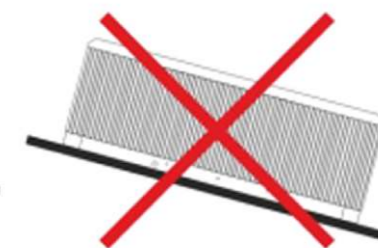
Sheet name: <b>Lima Life USA_HU</b>		Projection		
File name: <b>FJ_WM00574_ENG_HU_USA_Lima Life medence</b>				
Medence sz, h, m: <b>2180x2180x900 mm</b>		Elekt. ig. min.: <b>240 V - 30A - 60Hz / Elekt. ig. teljes: 240V - 50A - 60Hz</b>		
1 személy ~75 kg	Medence súly: <b>346 kg</b>	Raklap <b>2200x950x145 - AE00362</b>	Vezérlő: <b>GECKO YE3 + INK500 -4KW</b>	
Víziszorítás: <b>290 kg</b>	Peremmagasság: <b>150 mm</b>	Approved by: <b>Ress Tamás</b>	Pr. No: <b>P-10000</b>	Number: <b>WM00574</b>
Minimum víz: <b>1300 liter</b>	Created: <b>2024. 04. 12.</b>	Drawer: <b>ress.tamas - 2024. 04. 12. 15:22:34</b>	Fa. No: <b>F_0000652</b>	<b>F</b>
		A3		M 1:15
				page 3 / 4

## TELEPÍTÉSI INSTRUKCIÓK

A medence telepítését, bekötését, a tápvezeték cseréjét és bármilyen javítását csak szakember végezheti!

A megadott méretek tájékoztató jellegűek, a medence gyártási technológiájából adódóan eltérhetnek a rajzon feltüntetett értékektől.

**Csak abban az esetben helyezük üzembe a medencét, amennyiben a kismegszakító beépítéséről a beépítő érintésvédelmi nyilatkozatot tesz és azt a szervizes kollégának átadja.**



### 1. Általános telepítési instrukciók

A medence beállításához elengedhetetlenül fontos a **szilárd, vízszintes alap (maximum 0.5% lejtés)**. Győződjön meg, hogy a burkolat vagy az alap megfelelően támasztja-e a medencét.

Tudnia kell ehhez a burkolat maximum terhelési kapacitását. Forduljon szakképzett építészeti szakemberhez vagy statikus mérnökhöz. A medence súlyának, tartalmának és részeinek megállapításához lásd a medence adattáblázatát.

Ez a súly négyzetméterenként ne haladja meg a számított statikus kapacitást, máskülönben súlyos sérüléseket okozhat a medencében és az aljzatban. A medence körül **60 cm helyet kell biztosítani szervizeléshez**, ha ez nem megoldható szervizelés esetén előre jelezni kell, és a medence hozzáférhetőségét biztosítani kell! A medence kifolyó felőli oldalán célszerű vízösszefolyót kialakítani. Ennek célja az esővíz és a kifröccsenő víz elvezetése a medence környékéről, illetve, ha a medencét az alsó kivezető nyílásnál engedik le, el tud folyni a víz.

#### a. Beltéri elhelyezés

A medence beltérben való elhelyezése esetén vegye figyelembe a következő speciális követelményeket: Az aljzatburkolatnak megfelelő vízvezetékkel kell rendelkeznie, hogy a víz ne gyűljön össze a medence körül. Ha a medencének új helyiséget alakít ki, **padlóvíz-elvezető (padlóösszefolyó) kiépítése javasolt** az esetleges károk elkerülése érdekében (víz túlsordulása, műszaki meghibásodás, stb.).

A **padlóösszefolyó** kiépítésének hiányában a keletkezett károkért Társaságunk felelősséget nem vállal.

Abban a helyiségben, ahol a medence található, jelentősen megnőhet a páratartalom, így a kicsapódó víz, illetve a gombásodás elkerülése érdekében kiemelten fontos a helyiség megfelelő szellőztetése. Tanácsoljuk páramentesítő készülék üzembe helyezését a helyiségben. Az akril nagyon gyorsan elnyeli a hőt a Nap sugariból, ezáltal az igen magas felületi hőmérséklettől károsodhat a medence. Ha a medence üvegszerkezetek közé lett helyezve, előzzük meg, hogy a napsugarak közvetlenül az üvegen keresztül érijék a medencét, hiszen úgy a hőmérséklet túl magas lehet.

#### b. Kültéri elhelyezés

**Ha a medencét kültéren helyezi el, javasolt egy minimum 10 - 15 cm vastag vízszintes, vasalt betonfelület készítése.** Védelem (medencetető) nélkül ne tegye ki közvetlen napfénynek az üres medencét. Ne feledje, hogy a hosszú ideig tartó napsütés károsíthatja a medence felületét és tartozékait.

#### c. Süllyszett

Medence beépítése esetén gondoskodnia kell a medence körüljárhatóságáról, a karbantartási munkák elvégzésének céljából, **ezért egy minimum 60 cm széles szerelőaknát kell kiépíteni a medence köré!** Besüllyesztés esetén csak a medence **akril-perem alatti részét szabad besüllyeszteni**. Ezen feltételek hiányában a medence üzembe helyezése meghiúsulhat! A szerelőaknában esetlegesen felgyülemelő víz elvezetéséről is gondoskodni kell. A szerelőaknának megfelelően kell szellőznie. Ennek érdekében elszívó ventilátor, vagy más egyéb szellőztetés beépítése javasolt. Az esetleges kiemelés költségei az ügyfelet terhelik!

### 2. Elektromos bekötés

**A rögzített vezetékhalózatba egy csak a medencéhez tartozó leválasztó eszközt kell beépíteni, amelyre semmilyen más eszköz nem köthető rá, és a hálózatban egy 30mA-s életvédelmi relé telepítése kötelező.**

Ellenőrizze a termékének típusát. WM00574 Lima Life USA

Nézze meg a termékének a minimális elektromos igényét. 240V 30A 60Hz

Nézze meg a termékének a optimális elektromos igényét. 240V 50A 60Hz

Ezek alapján válassza ki, hogy minimális vagy optimális módon szeretné bekötni a termékét.

Ez alapján válassza ki a szükséges kábel keresztmetszetet.

**Elektromos bekötéshez vezeték kábel hossz és keresztmetszet 10m kábelhossz alatt mellékelt táblázatban van feltüntetve.**

**- 10 méteres kábelhossz felett kérjük konzultáljon szakemberrel.**

**- A bekötést minden esetben elektromos szakember végezze.**

- Teljes szükséglet: ebben az esetben a hidromasszázs motor és a fűtés egy időben is működhet.

- Minimális szükséglet: ebben az esetben a hidromasszázs motor és a fűtés egy időben nem működhet.

- Az elektromos kábelek bevezetése a tálca kifúrásával és tömszelence beépítésével javasolt. Ajánlott irány a bekötési rajzon feltüntetve. Bekötéshez szükséges kábelhossz: min. 3 méter.

- A bekötés pontos módja mindig egyedileg kerül kialakításra, a medence elhelyezkedésétől és környezetétől függően.

Az elektromos kiépítés (a medence bekötéséhez szükséges vezeték és kismegszakító) a megrendelő feladata. Ezen alkatrészek nem képezik a termék részét, azok beszerzése az ügyfél feladata.

Minden medence saját bekötési rajzzal rendelkezik.

Az elektromos bekötés során csak réz kábelezést alkalmazzon.

Ha egy biztosíték meghibásodik, csak ugyanolyan típusú és technikai paraméterekkel rendelkező alkatrészre cserélje azt.

A készüléket csatlakoztatni kell az épület egyenpotenciálra hozott (EPH) hálózatához is.

Tájékoztatjuk Önöket, hogy alkatrész táblázatunkban szereplő hidromasszázs motorok funkciója eltérhet a jelzéstől.

Ha például az ACM0394 Motor 50Hz hidro 2200W (WP300-II) motor kétszintű sebességgel van feltüntetve, de a gyakorlatban csak egy sebességgel működik, az azért van, mert a hidromasszázs termék a tökéletes masszázsművelés érdekében nagyobb vízmennyiséget igényel. Így a motor csak a maximális sebességen fog működni.

Termékcsalád: **Wellis\CityLife**

Sheet name: <b>INFO_HU</b>	Projection	
File name: <b>FJ_WM00574_ENG_HU_USA_Lima Life medence</b>		
Medence sz, h, m: <b>2180x2180x900 mm</b>	Elekt. ig. min.: <b>240 V - 30A - 60Hz / Elekt. ig. teljes: 240V - 50A - 60Hz</b>	
1 személy ~75 kg	Medence súly: <b>346 kg</b>	<b>Raklap 2200x950x145 - AE00362</b>
Víz kiszorítás: <b>290 kg</b>	Peremmagasság: <b>150 mm</b>	<b>Vezérlő: GECKO YE3 + INK500 -4KW</b>
Minimum víz: <b>1300 liter</b>	Created: <b>2024. 04. 12.</b>	Approved by: <b>Ress Tamás</b>
	Drawer: <b>ress.tamas - 2024. 04. 12. 15:22:34</b>	Pr. No: <b>P-10000</b>
		Fe. No: <b>F.</b>
		Number: <b>WM00574</b>
		<b>F</b>
		0000652
		<b>A3</b>
		<b>M 1:15</b>
		<b>page 4 / 4</b>